

# SR-9101-GW

## New Smart Zigbee 3.0 Gateway



### Eigenschaften / Features

Der Zigbee Smart Hub ist das Gehirn eines Zigbee-Ökosystems. Er kann mit einem Ethernet-Netzwerk verbunden werden und unterstützt Interaktion und Verbindung mit Zigbee-Zubehör durch die Azoula Smart App über das drahtlose ZigBee 3.0-Protokoll.

Dieser ZigBee Smart Hub funktioniert mit: Zigbee Lichtgeräte, Sensoren, Heizungen, Steckdosen, Fernbedienungen, GP-Schalter usw.

Kostenlose APP ist für IOS oder Android-Smartphones oder Tablets verfügbar.

Unterstützt Gruppen, Szenen und Automatisierung.

Unterstützt bis zu 150 Zigbee-Geräte.

Cloud-Steuerung möglich, unterstützt Sprachsteuerung über Amazon Alexa und Google Assistant.

Unterstützt Firmware OTA-Update für den Smart Hub und Zigbee-Geräte

Wasserdichtigkeitsgrad: IP20.

The Zigbee Smart Hub is the brain of a Zigbee ecosystem. It can be connected with an Ethernet network, and supports interaction and connection with Zigbee accessories through Azoula Smart app via ZigBee 3.0 wireless protocol.

This ZigBee smart hub works with: Zigbee light devices, sensors, heaters, plugs, remotes, GP switches etc.

Free APP is available for IOS or Android smartphones or tablets.

Supports group, scene, and automation.

Supports up to 150 zigbee devices.

Cloud control enabled, supports voice control through Amazon Alexa and Google Assistant.

Supports firmware OTA update for the smart hub and Zigbee devices

Waterproof grade: IP20.

## Technische Daten / Technical Data

Product Data	Radio protocol	ZigBee 3.0
	Operation Frequency	2.4 GHz
	Power Supply	5 VDC / 2 A
	Operation temperature	-20°C to 50°C
	Relative humidity	8% to 80%
	Dimensions	94x94x29.5mm

### Download and Install App

Download "Azoula Smart" app from App Store or Google Play or scan the QR codes below. Follow the direction in the app to connect your devices properly.

### App herunterladen und installieren

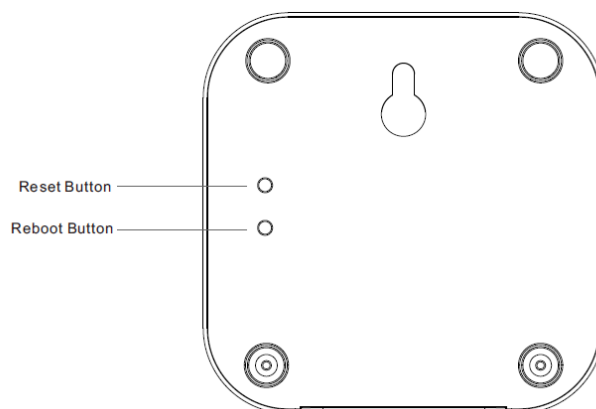
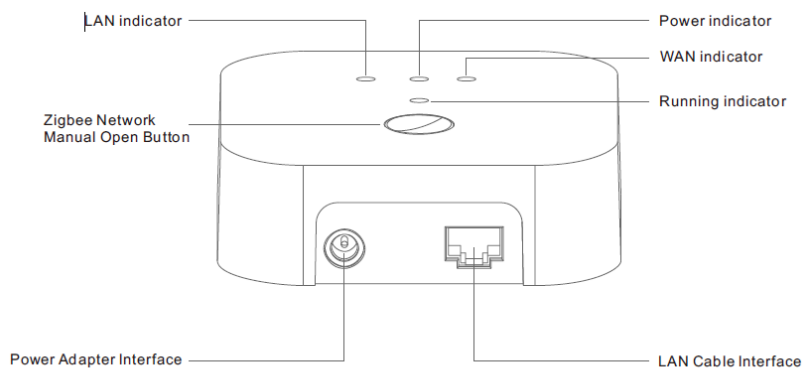
Laden Sie die App "Azoula Smart" aus dem App Store oder von Google Play herunter oder scannen Sie die unten stehenden QR-Codes. Folgen Sie den Anweisungen in der App, um Ihre Geräte richtig zu verbinden.



iOS QR Code



Android QR Code



---

## Connect the Smart Hub

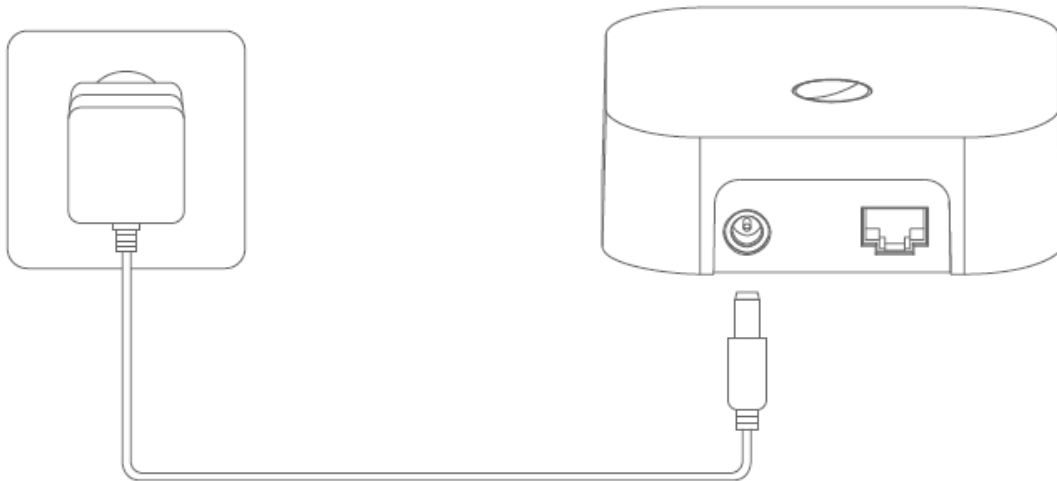
---

### Connect the Smart Hub to power

Connect the power adapter to the Smart Hub and plug it to mains socket.

### Verbinden Sie den Smart Hub mit dem Stromnetz

Schließen Sie das Netzteil an den Smart Hub an und stecken Sie es in die Steckdose.

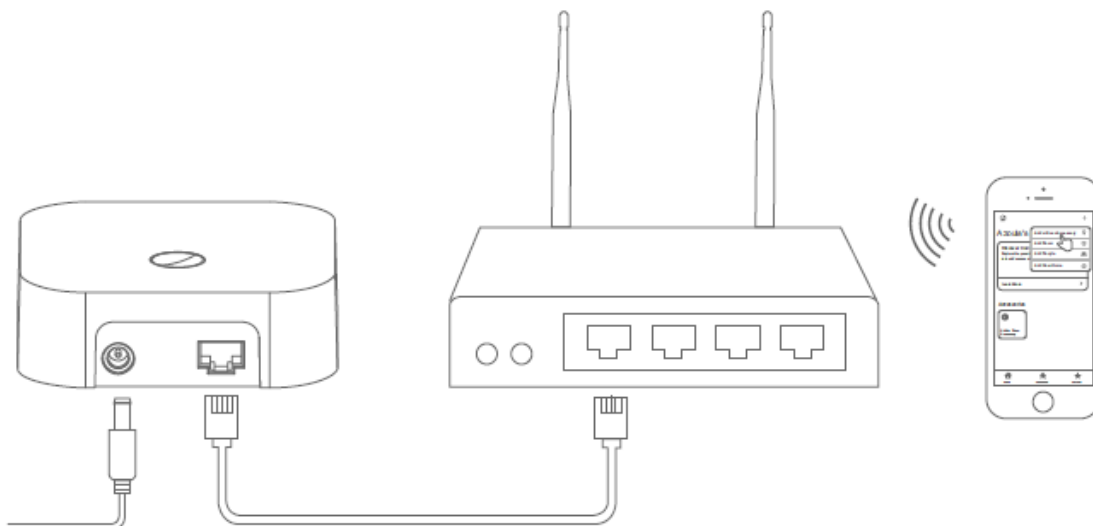


### Connect the Smart Hub to network

Connect Smart Hub's LAN port to a router with network cable. Make sure the smartphone for control connects to the same network.

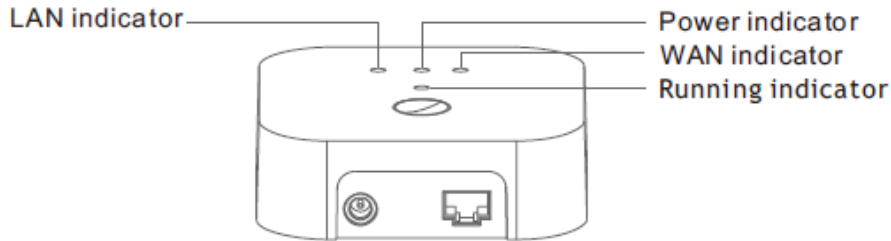
### Verbinden Sie den Smart Hub mit dem Netzwerk

Verbinden Sie den LAN-Anschluss des Smart Hub über ein Netzkabel mit einem Router. Stellen Sie sicher, dass das Smartphone zur Steuerung mit demselben Netzwerk verbunden ist.



**Indicator Lights State**

**Status der Anzeigeleuchten**



<b>State</b>	LAN indicator: solid blue	Connected to a router
	LAN indicator: flashing blue slowly	Not connected to a router
	Power indicator: solid red	Power connected
	WAN indicator: solid blue	Connected to Internet
	WAN indicator: flashing blue slowly	Not connected to Internet
	Running indicator: flashing blue 6 times rapidly	The smart hub is reset to factory default or manually enter adding device mode

**Reset to Factory Default**

Press and hold the reset button for over 5 seconds until the running indicator flashing blue 6 times rapidly.

**Zurücksetzen auf die Werkseinstellungen**

Halten Sie die Reset-Taste mehr als 5 Sekunden lang gedrückt, bis die Betriebsanzeige 6 Mal schnell blau blinkt.

**Reboot**

Short press the reboot button to reset power of the smart hub, all indicators will turn off, then the gateway will restart.

**Neustart**

Drücken Sie kurz die Neustarttaste, um die Stromversorgung des Smart Hubs zurückzusetzen. Alle Anzeigen schalten sich aus, dann wird das Gateway neu gestartet.

**Add & Control Zigbee Devices**

Follow the direction in the "Azoula Smart" app to connect your gateway, then add and control Zigbee devices.

**Hinzufügen und Steuern von Zigbee-Geräten**

Folgen Sie den Anweisungen in der "Azoula Smart"-App, um Ihr Gateway zu verbinden und dann Zigbee-Geräte hinzuzufügen und zu steuern.

---

Product Dimensionen / Product Dimensions

---

